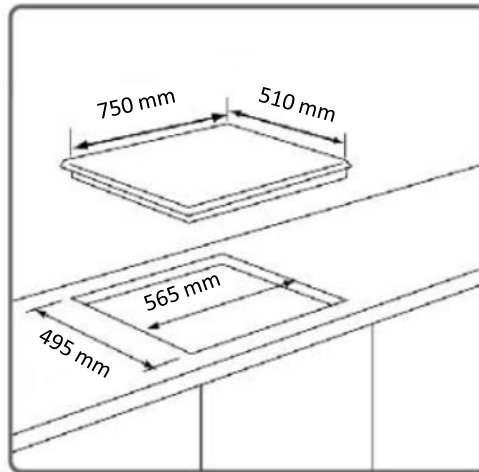



# TULSA 30



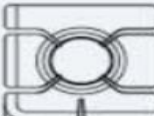
## Diagrama de Instalación



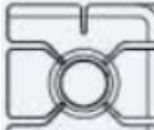
- Acero inoxidable 304
- Soporte de Sarten, Hierro fundido pesado
- LPG Gas
- 0.7 mm Espesor de acero inoxidable
- Encendido automatico en perilla




1x 3.0 Kw (10.236 BTU)



1x 2.50 Kw (8.530 BTU)



2x 1.7 Kw (5.800 BTU)



1x 0.9 Kw (3.071 BTU)



76 cm



110v / 60 Hz



Acero Inox



Enc. Auto



Valvula Seguridad