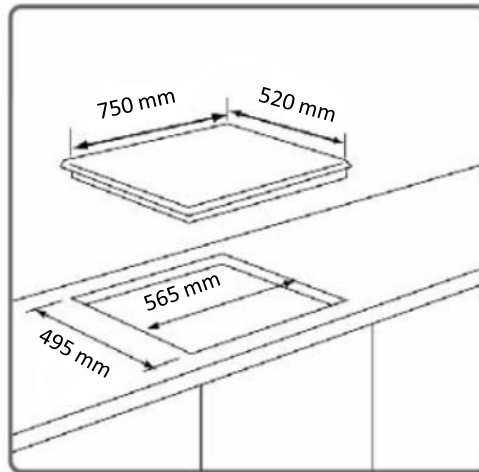


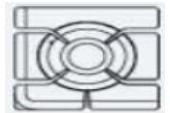
# LYON 30



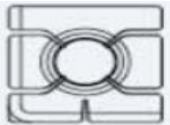
## Diagrama de instalación



- Vidrio templado negro 8mm
- Sorpote sarten pesado de hierro fundido
- LPG Gas
- Valvula Seguridad
- Encendido automatico en perilla
- Biselado frontal



1x 3.0 Kw (10.236 BTU)



1x 2.50 Kw (8.530 BTU)



2x 1.7 Kw (5.800 BTU)



1x 0.9 Kw (3.071 BTU)



76 cm



110v / 60 Hz



Vidrio Templado



Enc. Auto



Valvula Seguridad